

RETROEXCAVADORA B95 TURBO

 **NEW HOLLAND**

E s p e c i f i c a c i o n e s



DIMENSIONES GENERALES *

A. LARGO TOTAL-TRANSPORTE

Cucharón de uso general 23'3" (7.07 m)

Cucharón multipropósito 23'4" (7.10 m)

ALTURA

B. Altura de transporte 13'1" (4.0 m)

C. Altura techo de cabina ROPS 9'4" (2.85 m)

D. DISTANCIA ENTRE EJES

Tracción sencilla 2WD 85.6" (2.175 mm)

Doble Tracción 4WD 86.2" (2.190 mm)

E. ANCHO TOTAL-TRANSPORTE 7'10" (2.43 m)

F. ANGULO DE SALIDA 23°

G. DESPEJE 17" (0.49 m)

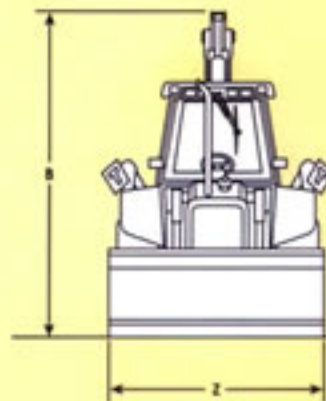
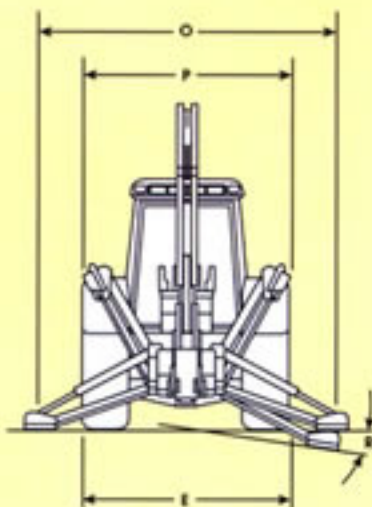
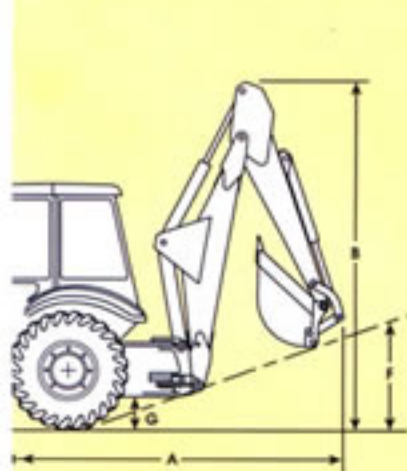
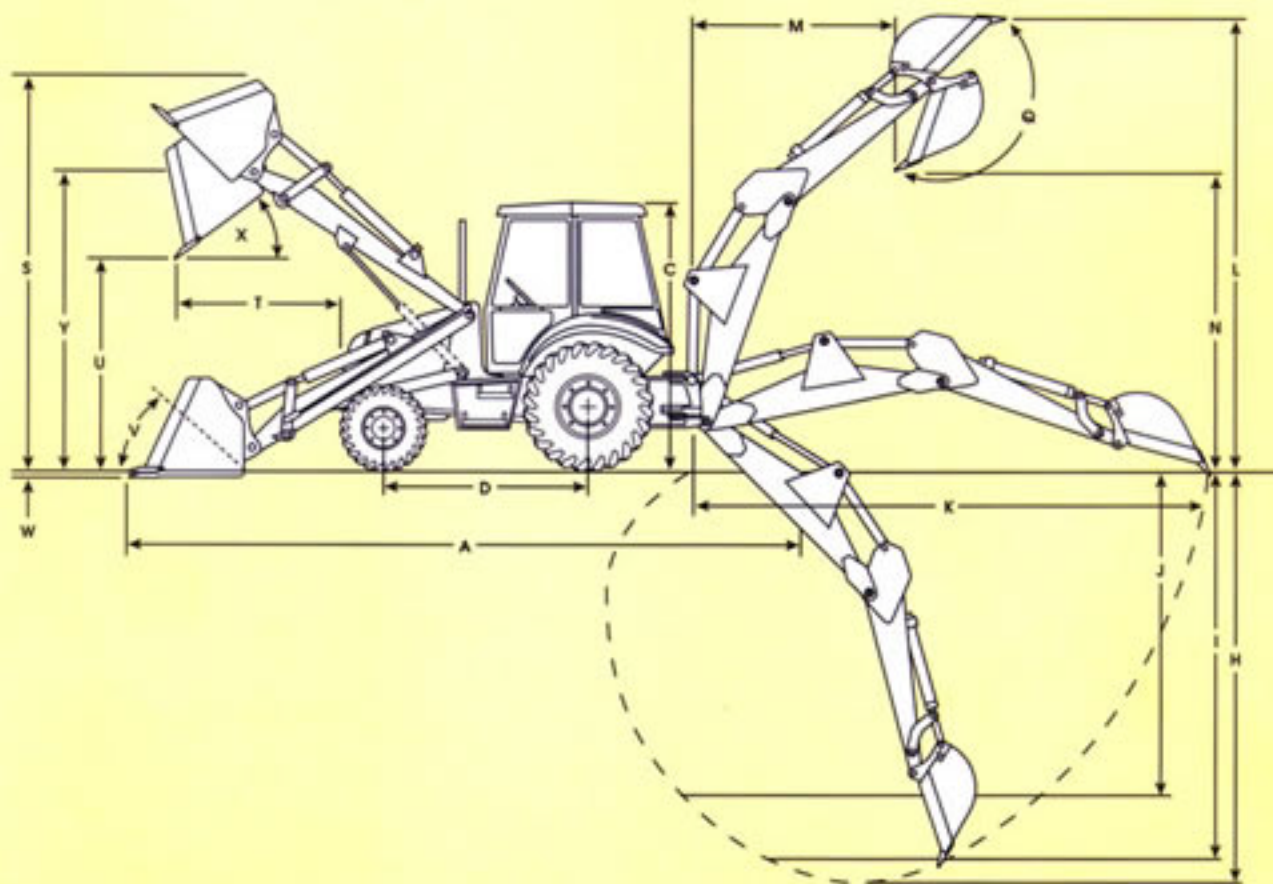
ANCHO DE RODADO DELANTERO

Tracción sencilla 2WD 6'0" (1.84m)

Doble Tracción 4WD 6'2" (1.88 m)

ANCHO DE RODADO TRASERO 5'8" (1.73 m)

* Equipado con cucharón frontal de 1.15 yd³ (0.88 m³), cucharón excavador trabajo pesado de 24", con llantas delanteras 11L x 16, llantas traseras 19.5L x 24 R4



DIMENSIONES UNIDAD EXCAVADORA

(POR SAE J49)

PROFUNDIDAD DE EXCAVACION	ESTÁNDAR	XTRA-VATOR IITM (RETRAIDO)	XTRA-VATOR IITM (EXTENDIDO)
H. Máxima	14'6" (4.40 m)	15'0" (4.58 m)	18'4" (5.61 m)
I. Fondo plano 2'	14'4" (4.36 m)	14'11" (4.55 m)	18'4" (5.58 m)
J. Fondo plano 8'	12'9" (3.85 m)	13'4" (4.06 m)	17'0" (5.18 m)
ALCANCE			
K. Desde el pivote de giro	18'6" (5.63 m)	19'1" (5.81 m)	22'2" (6.75 m)
Desde el centro del eje posterior	22'2" (6.75 m)	22'9" (6.94 m)	25'10" (7.88 m)
Pivote de giro al centro del eje posterior	3'8" (1.12 m)	3'8" (1.12 m)	3'8" (1.12 m)
L. Altura máxima de operación	18'5" (5.61 m)	18'9" (5.72 m)	20'11" (6.37 m)
M. Alcance de carga	5'6" (1.67 m)	5'4" (1.62 m)	8'2" (2.5 m)
N. Altura de carga	12'0" (3.66 m)	12'6" (3.81 m)	14'6" (4.43 m)
APERTURA DE ESTABILIZADORES			
O. Operación	10'7" (3.23 m)		
P. Transporte	7'5" (2.26 m)		
R. Angulo de nivelación	14°		
Q. ROTACION DEL CUCHARON			
Trabajo pesado	204°		
Trabajo extra pesado	204°		
Arco de giro	180°		

DIMENSIONES UNIDAD CARGADORA

(POR SAE J732)

S. Altura máxima de operación	13'8" (4.18 m)	W. Profundidad máxima de excavación	7" (181 mm)
T. Alcance a 45° ángulo de descarga	2'9" (0.83 m)	X. Angulo máximo de descarga	45°
U. Altura de descarga	8'8" (2.65 m)	Angulo máximo de nivelación	130°
V. Retración del cucharón		Y. Altura al perno del cucharón	11'4" (3.46 m)
a nivel del piso	36"	Z. Ancho de corte del cucharón	88" (2.250 mm)
elevado	55"		

2WD EJE DELANTERO

Marca	New Holland
Tipo	
Cilindro de dirección	Hidrostático, integrado al eje delantero
Angulo de oscilación	20°

4WD EJE DELANTERO

Tipo	Doble reducción con mandos finales planetarios
Cilindro de dirección	Hidrostático, integrado al eje delantero
Radio de reducción-hasta	13.714:1 / 14.308:1
Angulo de oscilación	22°

EJE TRASERO

Marca	New Holland
Tipo	Doble reducción con mandos finales planetarios
Radio de reducción	4.62:1
Radio de reducción-hasta	20.8:1

FRENOS

FRENO DE SERVICIO

Tipo	Discos inmersos en aceite en eje trasero
Operación	Hidráulico, equalizables
Diámetro	8" (203.2 mm)
Area total de fricción	223 pulgadas ² (1439.8 cm ²)

FRENO DE ESTACIONAMIENTO

Tipo	Discos sobre la fecha de salida de la transmisión
Operación	Palanca Manual
Diámetro	10.5" (266.7 mm)
Area total de fricción	10.5 pulgadas ² (67.7 cm ²)

SISTEMA ELECTRICICO

Tipo	Estado sólido
Sistema	12 Volt
Batería	95 amp/hr (12V/900 CCA) SAE-individual
Alternador	90 Amp alta capacidad

MOTOR

Fabricante	CNH/New Holland
Modelo Número	F4GE0454C"D
Tipo	Tier II emisionado, inyección directa, 4 ciclos
POTENCIA @ 2.200RPM	
Bruta	95 H.P. (71Kw)
Neta	90 H.P. (67Kw)
TORQUE @ 1.400 RPM	
Máximo Bruto	294 Pie/Lbs (398 Nm)
Máximo Neto	285 Pie/Lbs (386 Nm)
Desplazamiento	273 pulgadas ³ (4.5 L)
Número de Cilindros	4
Aspiración	Turbo cargado
Relación de compresión	17.5:1
Lubricación	15W40 CF15
Filtro de Aire	Elemento seco doble con tapa antiluvia de 8"

HIDRAULICO

Tipo de sistema	Centro abierto
Tipo de Bomba	Tandem de Engranés
Capacidad	40gpm @ 2.300 rpm (151 lpm @2.300 rpm)
Presión de Válvula principal de alivio	3.045 psi (210 bar)
Presión Válvula de alivio bomba trasera	2.565 psi (177 bar)
Rango de filtración	10 micron

CILINDROS HIDRAULICOS

	DIAMETRO	CARRERA	DIAM.VASTAGO
Levante	5.1"(130mm)	34"(863mm)	2.5"(63mm)
Ataque	4.53"(115mm)	31.18"(792mm)	2.5"(63mm)
HED	2.8"(70mm)	41.34"(1050mm)	2.0"(50mm)
Cucharón	3.54"(90mm)	30"(762mm)	2.5"(63mm)
Estabilizador	2.8"(70mm)	28"(709mm)	2.0"(50mm)
Giro	4.33"(110mm)	8.78"(223mm)	2.0"(50mm)
Brazo Cargador	3.54"(90mm)	28.63"(727mm)	2.0"(50mm)
Cucharón Frontal	3.15"(80mm)	27"(685mm)	1.6"(40mm)

PESOS DE OPERACIÓN

(POR SAE J49)

Peso unidad básica, incluye cucharón del cargador uso general de 1.15yd³, cucharón excavador HD de alta capacidad de 24", ROPS, Transmisión Power Shuttle, Brazo Estándar, Peso del operador 175 lb, Tanque de combustible lleno, 2WD, llantas frontales 11Lx16, llantas traseras 19.5x24. Agregar pesos a la Unidad básica con las opciones adicionales.

Unidad básica	14,440 lbs (6,549 kg)
Con opciones agregar:	
4WD	+386 lb (+175 kg)
Cabina	+397 lb (+180 kg)
Cucharón multipropósito (4x1)	+860 lb (+340 kg)
Cucharón multipropósito (6x1)	+1,212 lb (+550 kg)
XTRA-VATOR II	+981 lb (+445 kg)
Contrapeso frontal	+496 lb (+225 kg)
Cucharón frontal de 1.3 yd ³	+187 lb (+85 kg)
Cucharón frontal de 1.3 yd ³ c/llantas	+558 lb (+253 kg)

CAPACIDADES DE SERVICIO

Sistema de enfriamiento	6.5 gal (24.6 lt)
Tanque de combustible (nivel lleno)	35.6 gal (135 lt)
Aceite motor c/filtro:	
2WD	3.6 gal (13.6 lt)
4WD	3.4 gal (12.8 lt)
Sistema de Frenos	0.26 gal (1 lt)
Transmisión poder de reversa c/filtro	
2WD	4.49 gal (17 lt)
4WD	4.75 gal (18 lt)
Diferencial del eje trasero	6.60 gal (25 lt)
Diferencial del eje delantero	1.45 gal (5.5 lt)
Cubos del eje frontal (cada lado)	0.26 gal (1 lt)
Tanque hidráulico (nivel lleno)	10.8 gal (41 lt)
Sistema hidráulico incluyendo el tanque	31.2 gal (118 lt)

DIRECCION

Tipo	Hidrostática
Suministro hidráulico	Sistema principal hidráulico por valv. Priorit.
Presión de operación (alivio)	2,030 psi (140 bar)
Control de unidad tipo	Centro cerrado con sensor de carga
Cilindro	Cilindro único integrado al eje frontal
No. de vueltas de seguro a seg.	2.9 2WD, 3 RH, 3.1 LH 4WD

LLANTAS

FRONTALES	TRASERAS
2WD	
11L x 16	17.5 Lx 24/19.5L x 24
4WD	
12 x 16.5	19.5L x 24/16.9 x 24/17.5 x 24

TRANSMISION

Tipo	Reversa por potencia c/convertidor de torsión
Velocidades (Avance / Reversa)	4 / 4
Sincronizadas	Si
Control de Selección de cambios	Selector único
Interruptor de desconexión y localización de controles	Palancas: selectora de cambios y cargadora manual de engranajes

CONVERTIDOR DE TORSION

Tipo	Fase única
Diámetro	12.2" (309 mm)
Relación de par	2.34:1

DESEMPEÑO DE EXCAVACION

	ESTANDAR	XTRA-VATOR IITM	XTRA-VATOR IITM
		(RETRAIDO)	(EXTENDIDO)
Fuerza de excavación del cilindro del cucharón	12,808 lb (5,810 kg)	12,808 (5,810 kg)	12,808 (5,810 kg)
Fuerza de excavación retroexcavadora	9,217 lb (4,181 kg)	8,558 lb (3,882 kg)	6,221 lb (2,822 kg)

VELOCIDADES DE TRANSITO (PROMEDIO @ 2,300 RPM)

TRANSMISION CON PODER DE REVERSA

AL FRENTE

Primera	3.3 mph (5.3 kph)
Segunda	5.2 mph (8.4 kph)
Tercera	11.2 mph (18.0 kph)
Cuarta	19.8 mph (31.9 kph)

REVERSA

Primera	3.9 mph (6.3 kph)
Segunda	6.3 mph (10.1 kph)
Tercera	13.4 mph (21.6 kph)
Cuarta	23.8 mph (43.4 kph)

CUCHARONES EXCAVADORES

CUCHARONES TRABAJO PESADO

Ancho	SAEJ296 Colmado	SAEJ296 Al ras	PESO (c/dientes)	N° de dientes
12"	3.9ft ³ (.10m ³)	3.4ft ³ (.10m ³)	289lb (131kg)	3
18"	5.7ft ³ (.15m ³)	4.9ft ³ (.13m ³)	371lb (168kg)	4
24"	8.5ft ³ (.24m ³)	6.9ft ³ (.19m ³)	430lb (195kg)	4
30"	11.0ft ³ (.31m ³)	8.8ft ³ (.24m ³)	478lb (217kg)	5
36"	13.8ft ³ (.38m ³)	10.7ft ³ (.30m ³)	537lb (243kg)	6

CUCHARONES TRABAJO EXTRA PESADO

Ancho	SAEJ296 Colmado	SAEJ296 Al ras	PESO (c/dientes)	N° de dientes
18"	4.8ft ³ (.13m ³)	4.1ft ³ (.11m ³)	395lb (179kg)	4
24"	7.0ft ³ (.19m ³)	5.8ft ³ (.16m ³)	445lb (202kg)	4

ESPECIFICACIONES CARGADORA SAE J732

Tiempos de ciclos @ 2,300 RPM	
Tiempo de levante a la altura total	4.4 seg
Descarga del cucharón	1.2 seg
Descenso	2.7 seg

DESEMPEÑO

TRABAJO PESADO

Capacidad del cucharón	1.3 y ³ (1.0 m ³)
Fuerza de rompimiento del cucharón	13,942 lb (6,324 kg)
Capacidad de levante a la altura total	7,828 lb (3,550 kg)

CUCHARON DE LA CARGADORA

Trabajo pesado uso general	
SAE capacidad colmado	1.3 yd ³ (1.0 m ³)
SAE capacidad al ras	1.07 yd ³ (0.82 m ³)
Ancho de corte	88" (2.24 m)
Peso	881.5 lb (400 kg)
Multi-propósito	(4x1)
SAE capacidad colmado	1.25 yd ³ (0.96 m ³)
SAE capacidad al ras	0.99 yd ³ (0.76 m ³)
Ancho de corte	88" (2.24 m)
Peso	1,576 lb (715 kg)

ESTACION DEL OPERADOR

Cabina abierta ROPS / FOPS	Estándar
Cabina cerrada ROPS / FOPS	Opcional

www.newholland.com.mx/construccion

CNH de México S.A. de C.V. se reserva el derecho de cambiar sus diseños y especificaciones del producto sin incurrir en ninguna responsabilidad ni obligación subsecuente.

CNH de México, S.A. de C.V., Av. 5 de Febrero No. 2117 Zona Industrial Benito Juárez, Querétaro, Qro. C.P. 76130 Tel.: (442) 211 91 00, 211 94 12, Fax: 2119194



Case New Holland

NEW HOLLAND ES UNA MARCA DE CNH.
CNH. LIDER MUNDIAL EN LA FABRICACION DE TRACTORES, COSECHADORAS, EMPACADORAS Y EQUIPO DE CONSTRUCCION.